

Addendum de démarrage rapide série VCD

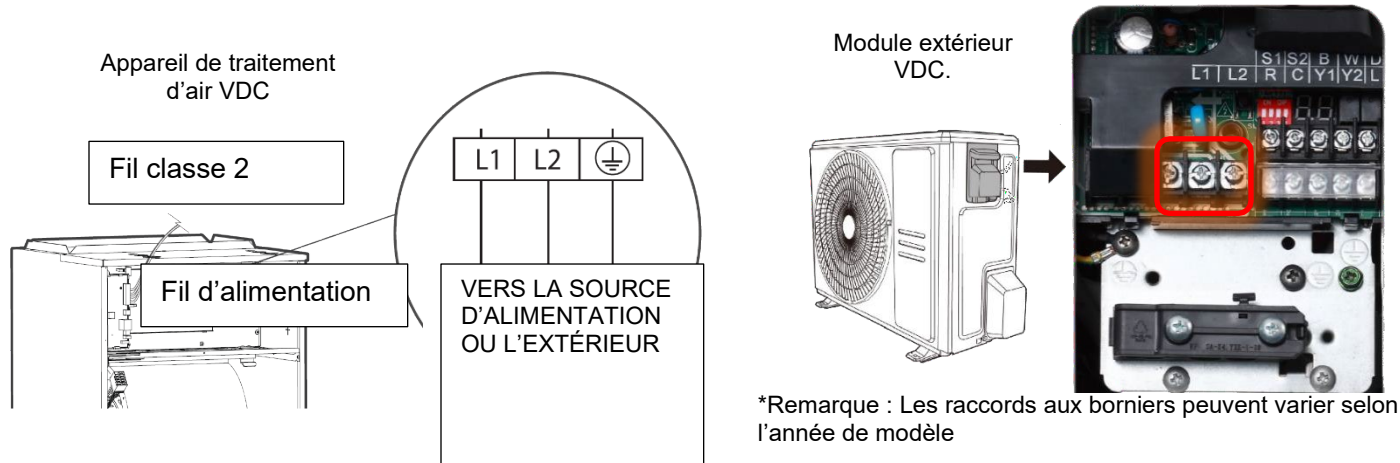
1900 Wellworth
Jackson, MI 49203



POUR LA PLUPART DES INSTALLATIONS (Lire toutes les étapes avant l'installation - il n'est pas nécessaire de les lire en ordre)

10/2024

- 1. CONFIRMER LA CHARGE, LE DÉBIT D'AIR ET L'ORIENTATION APPROPRIÉS DU SYSTÈME** - Les thermopompes de la série VCD sont conçues et composées pour répondre aux niveaux spécifiques d'efficacité cotés par l'AHRI lorsqu'elles sont associées à des appareils de traitement d'air et des bobines appropriées. Le fait d'omettre cette confirmation peut réduire l'efficacité énergétique, réduire la durée de vie de l'équipement et causer des appels de service gênants. Suivre les informations relatives à l'installation, au fonctionnement et à l'entretien (IFE) de l'appareil pour s'assurer que les appareils de traitement d'air et les bobines à positions multiples sont orientés dans la bonne direction pour le flux d'air et le drainage.
 - Les systèmes sont préchargés pour 7,6 m de ligne. Ajouter 19,6 g par pied de ligne supplémentaire au-delà de la longueur de 7,6 m facturée en usine.
 - Pour les systèmes utilisant des systèmes de thermopompes de série VCD extérieurs sans le traitement d'air en usine, s'assurer que les débits d'air sont nominaux aux taux spécifiques de cfm dans les tableaux fournis dans le manuel de l'IFE. Cela inclut tout four utilisé avec la bobine de la série MCD ou tout autre appareil de traitement d'air non FEO.
- 2. CÂBLAGE HAUTE TENSION** – L'unité extérieure de la série VCD nécessite un circuit de 208/230 V, 1 phase dédiée, veuillez-vous référer aux spécifications ou à l'IFE pour les ampérages minimum et maximum du fusible. L'appareil de traitement d'air du VCD nécessite un autre circuit de 208/230 V, 1 phase dédiée **OU** peut être alimenté par les kits de chauffage auxiliaires (vendus séparément) si nécessaire. Voir les diagrammes ci-dessous, ou pour les raccords de points simples de traitement d'air/chauffage auxiliaire, consulter les informations et les diagrammes à la page 8. Veuillez vous référer aux spécifications ou à l'IFE pour connaître les valeurs d'ampérage minimum et de fusible maximum.



- 3. CHOISIR LA STRATÉGIE DE CONTRÔLE ET DE CÂBLAGE** – La série VCD peut être adaptée de manière unique à une variété d'options de contrôle, avec un câblage spécifique désigné.

A) Système VCD complet + contrôleur VCD programmable exclusif



Contrôleur VCD

18/2 Fil blindé toronné recommandé
* **Bornier HA/HB** insensible à la polarité

*Voir les connexions basse tension sur pgs. 4-5



Appareil de traitement d'air VCD



VCD Extérieur HP

18/2 Fil blindé toronné recommandé
* **Bornes S1/S2**

*Voir les connexions basse tension sur les pg. 4-5

Addendum de démarrage rapide série VCD

1900 Wellworth
Jackson, MI 49203



B) Système VCD complet + thermostat 24 VCA recommandé 4H/2C HP activé



24 VCA Stat

18/10 Fil de thermostat recommandé

- "R" 24 VAC énérgisé
- "C" Commun
- "G" Ventilateur
- "B" Distributeur d'inversion (MARCHE - Chaleur)
- "Y1" Compresseur du 1re étape
- "Y2" Compresseur du 2e étape
- "W1" chauffage aux 1res étape
- "W2" chauffage aux du 2e étape
- "E/AUX" Chaleur d'urgence
- "L" Alarme (facultative)
- "DH" Dehum (facultatif)



Appareil de traitement d'air VCD



VCD Extérieur HP

18/2 Fil blindé toronné recommandé
***Bornes S1/S2**

*Voir les connexions basse tension sur les pg. 4-5

Remarques :

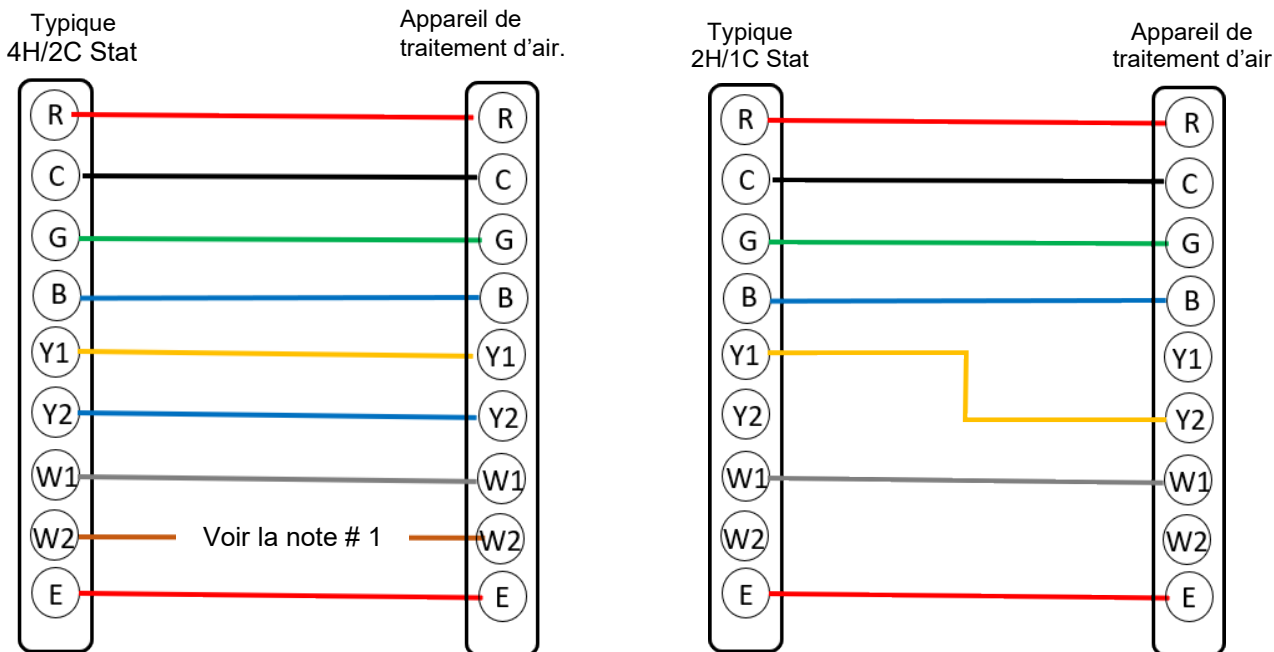
***Les thermostats ne fonctionnent pas tous bien - certains ont des pertes de tensions légères pouvant provoquer un comportement erratique.**

****"W" Le bornier n'est pas utilisé.**

*Voir les connexions basse tension sur pgs. 4-5

Schémas de câblage typiques pour unité extérieure VCD + appareil de traitement d'air VCD + Thermostat 24 VCA

*Vérifier les descriptions et l'utilisation des bornes avec le fabricant du thermostat



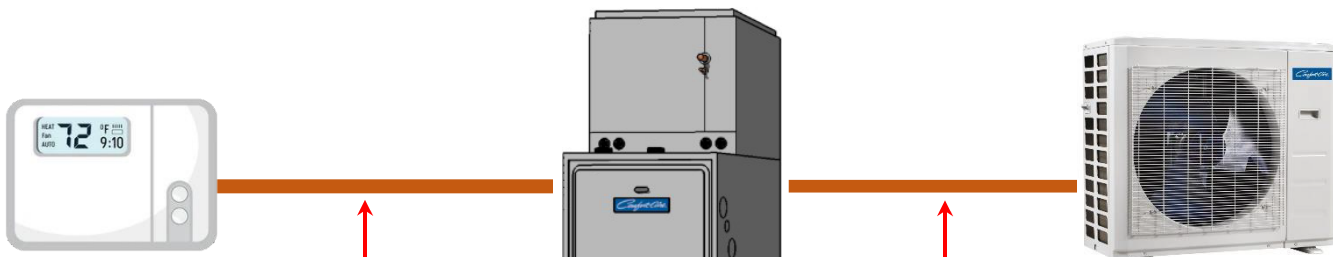
Note # 1 : L'appareil de traitement d'air VCD est activé en usine et permet d'apporter les deux étapes de chaleur électrique (si installé) en même temps. Pour les étapes de chauffage électrique W1/W2, voir les réglages du commutateur de mesure S4 à la page 7.

Addendum de démarrage rapide série VCD

1900 Wellworth
Jackson, MI 49203



C) Unité extérieure VCD + bobine MCD + fournaise + alimentation à double carburant recommandée 24 VCA *Ou un autre appareil de traitement d'air de taille nominale existant



- 18/10 Fil de thermostat recommandé
- "R" 24 VAC énérgisé
 - "C" Commun
 - "G" Ventilateur
 - "B" Distributeur d'inversion (MARCHE - Chaleur)
 - "Y1" Compresseur du 1re étape
 - "Y/Y2" Compresseur du 2e étape
 - "W1" Chaleur fournaise 1re étape
 - "W2" Chaleur fournaise 2e étape
 - "L" Alarme (facultative)
 - "DH" Dehum (facultatif)

*Voir les connexions basse tension sur les pg. 4-5

- 18/6 Fil de thermostat recommandé
- "R" 24 VAC énérgisé
 - "C" Commun
 - "B" Distributeur d'inversion (MARCHE - Chaleur)
 - "Y1" Compresseur du 1re étape
 - "Y/Y2" Compresseur de la 2e étape
 - "L" Alarme (facultative)

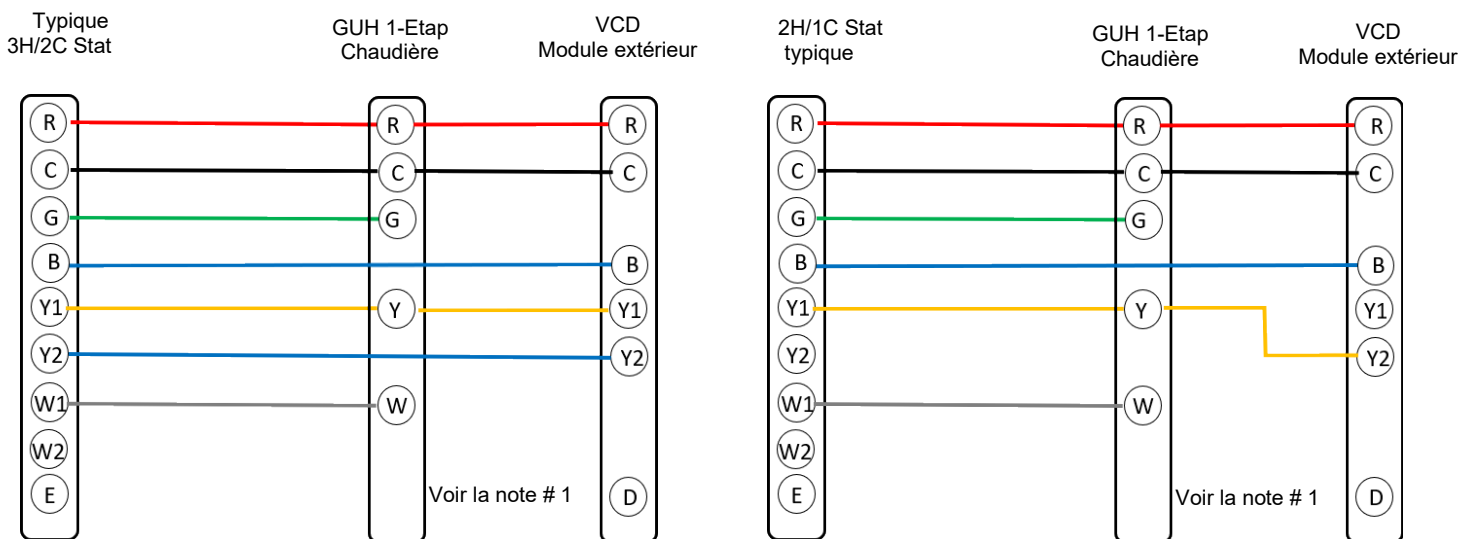
*Voir les connexions basse tension sur pgs. 4-5

Remarques :

- *Les thermostats ne fonctionnent pas tous bien - certains ont des pertes de tensions légères pouvant provoquer un comportement erratique.
- *"W" Le bornier de l'unité extérieure n'est pas utilisé.
- *Doit utiliser le kit de statistiques à double carburant ou le kit de combustibles fossiles

Schémas de câblage types pour unité extérieure VCD + bobine MCD/fournaise + thermostat 24 VCA (bi-combustible)

*Vérifier les descriptions des bornes et le fonctionnement avec le fabricant du thermostat - doit être un thermostat à double combustible



Note # 1 : Le terminal "D" de l'unité extérieure du VCD devient actif avec 24 VCA pendant le dégel et peut être utilisé pour tempérer l'air pendant le cycle de dégivrage en activant une source de chaleur auxiliaire.

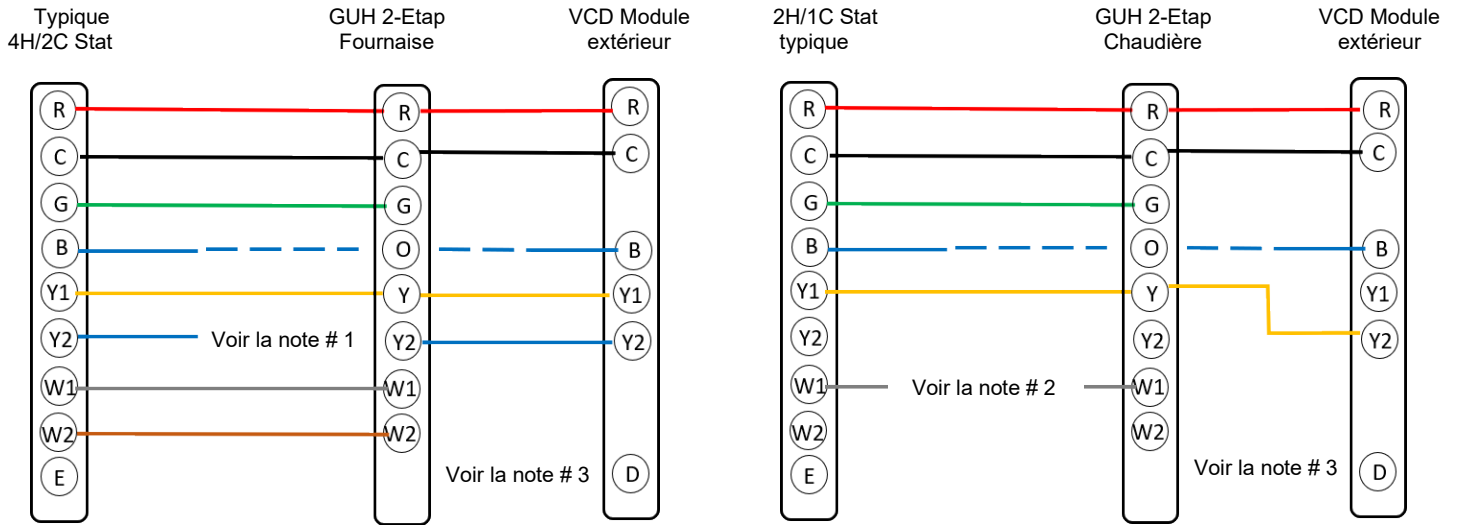
Addendum de démarrage rapide série VCD

1900 Wellworth
Jackson, MI 49203



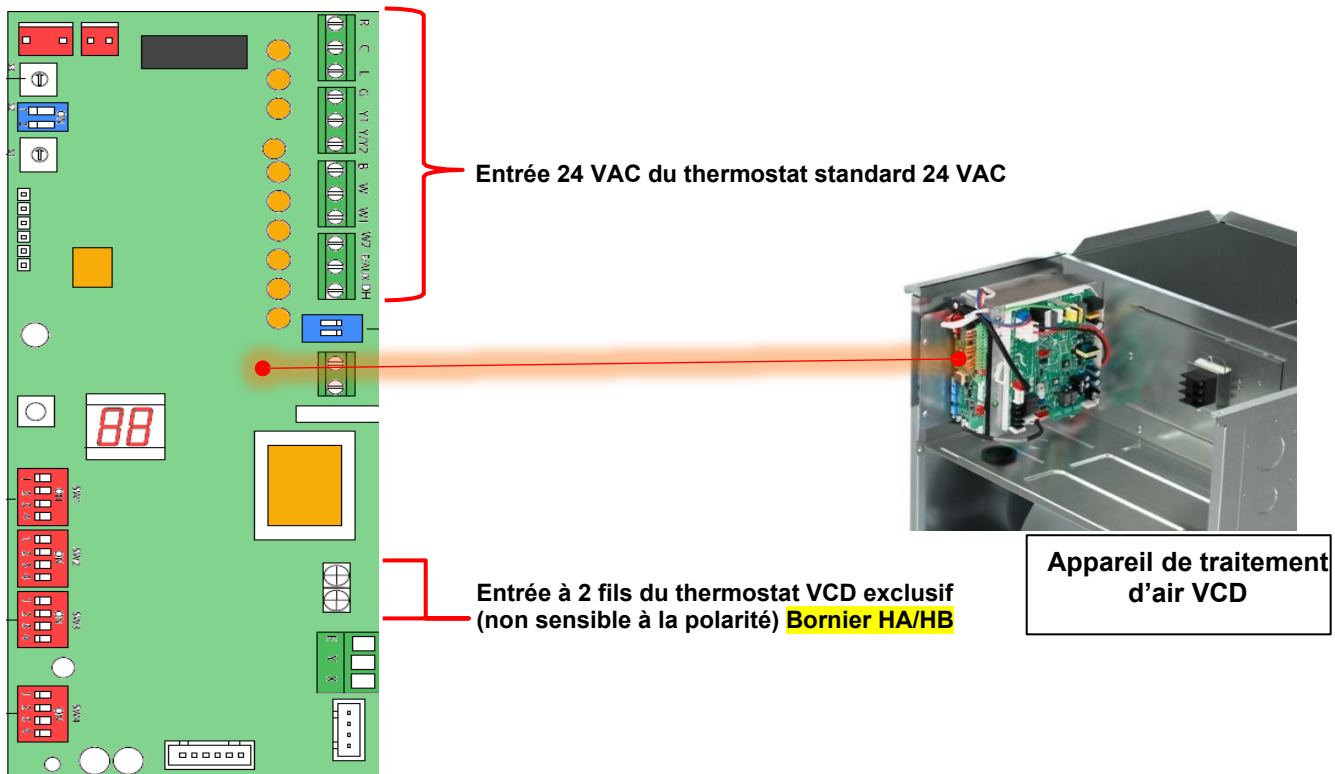
Schémas de câblage types pour unité extérieure VCD + bobine MCD/fournaise + thermostat 24 VCA (bi-combustible)

*Vérifier les descriptions des bornes et le fonctionnement avec le fabricant du thermostat - doit être un thermostat à double combustible



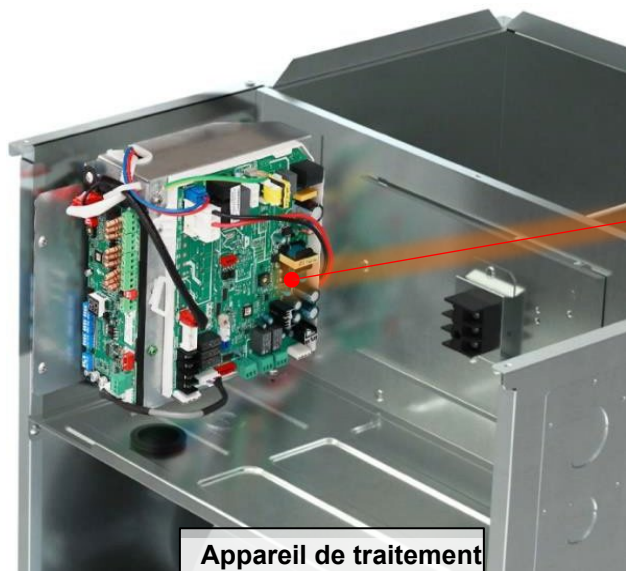
- Note # 1 :** Les fournaises de la série GUH ont un cavalier d'usine entre Y/Y2. Clip pour le fonctionnement du compresseur 2-Etap.
- Note # 2 :** Les fournaises de la série GUH**T peuvent être configurés pour fonctionner avec un appel de chauffage à un seul étage et en sync avec le deuxième étage. Les cavaliers de la carte de la fournaise doivent être déplacés de "Aucun" à "5" ou "10" (minutes entre les étapes)
- Note # 3 :** Le terminal "D" de l'unité extérieure du VCD devient actif avec 24 VCA pendant le dégel et peut être utilisé pour tempérer l'air pendant le cycle de dégivrage en activant une source de chaleur auxiliaire.

Points de connexion basse tension : **Module intérieur**

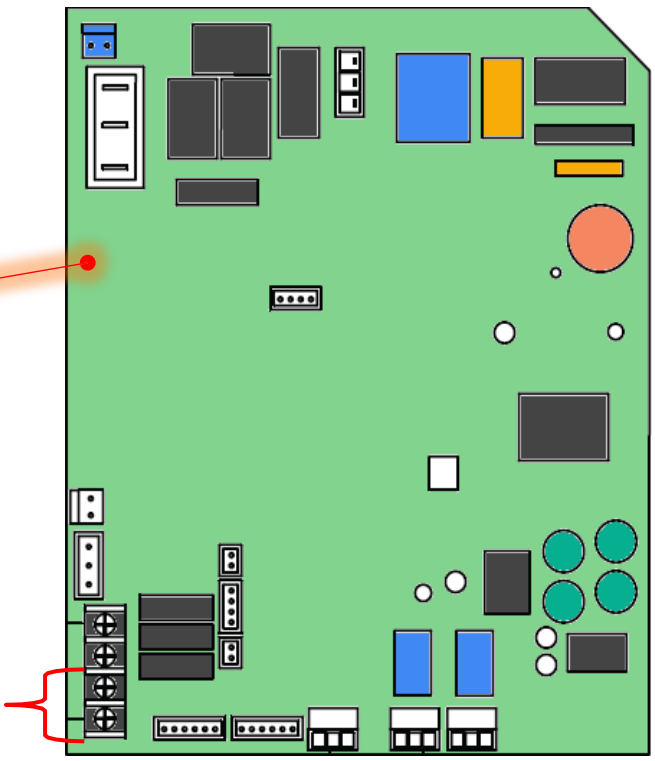


Addendum de démarrage rapide série VCD

1900 Wellworth
Jackson, MI 49203



Appareil de traitement d'air VCD



S1/S2 Sortie vers l'unité extérieure (polarité sensible)

Points de connexion basse tension : **Module extérieur**



2-Fil (S1/S2) ou fil de thermostat

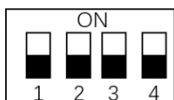
- S1/S2 Connexion à 2 fils sensible à la polarité
- "W" Appel de chaleur - Normalement non utilisé
- "D" Appel de dégivrage - Normalement non utilisé
- "R" 24 VAC énérgisé
- "C" Commun
- "B" Distributeur d'inversion (MARCHE - Chaleur)
- "Y1" Compresseur du 1re étape
- "Y2" Compresseur du 2e étape
- "L" Alarme (facultative)

****AVERTISSEMENT : Ne pas appliquer 24VAC à S1/S2, des dommages irréversibles en résulteront**

4. AJUSTER LES INTERRUPTEURS DIP AH POUR APPLICATIONS – Mise hors tension avant les réglages du commutateur

SW1 Interrupteurs DIP (TOUS ÉTEINTS par défaut)

- **Contrôleur exclusif+ 2 fils S1/S2 vers l'extérieur**



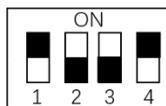
TOUS ÉTEINTS par défaut

- **24VAC Tstat intérieur+ 2 fils S1/S2 vers l'extérieur**



1 MARCHE (2,3,4 ARRÊT)

- **24VAC Tstat intérieur + Câble 24 VAC vers l'extérieur**

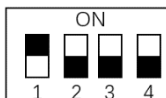


1 & 4 MARCHE (2 ET 3 ARRÊT)

REMARQUE : L'interrupteur DIP #2 de SW1 contrôle l'arrêt du ventilateur "Anti-froid" pendant le chauffage. Pour désactiver l'arrêt du ventilateur pendant le chauffage, allumer l'interrupteur (ON).

SW2 Interrupteurs DIP (TOUS ÉTEINTS par défaut)

- **Recommandé**

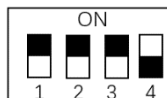


1 MARCHE (2,3,4 ARRÊT)

REMARQUE : SW2 L'interrupteur DIP #4 peut activer le verrouillage de la chaleur auxiliaire ou du compresseur via des températures extérieures à l'aide du cadran rotatif S3. Si vous le souhaitez, consultez le graphique de température du cadran rotatif dans IFE. DÉFAUT Position pour l'interrupteur et l'activation du cadran rotatif NO LIMIT.

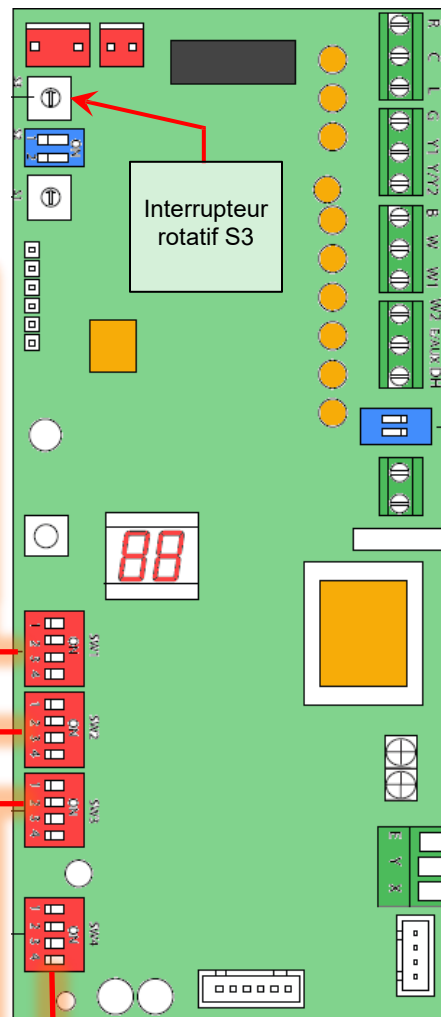
SW3 Interrupteurs DIP (TOUS ÉTEINTS par défaut)

- **Recommandé**



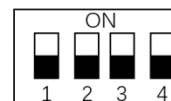
1,2,3 MARCHE (4 ARRÊT)

REMARQUE : L'interrupteur DIP SW3 #4 peut activer la vitesse du ventilateur TURBO pour le refroidissement avec les thermostats 24 VAC. Si désiré, mettre en MARCHE pour ajouter environ 10 % de débit d'air de plus lors du refroidissement. Pour les statistiques 24 VAC + l'appareil de traitement d'air VCD SEULEMENT.



SW4 Interrupteurs DIP (TOUS ÉTEINTS par défaut)

- **Recommandé**

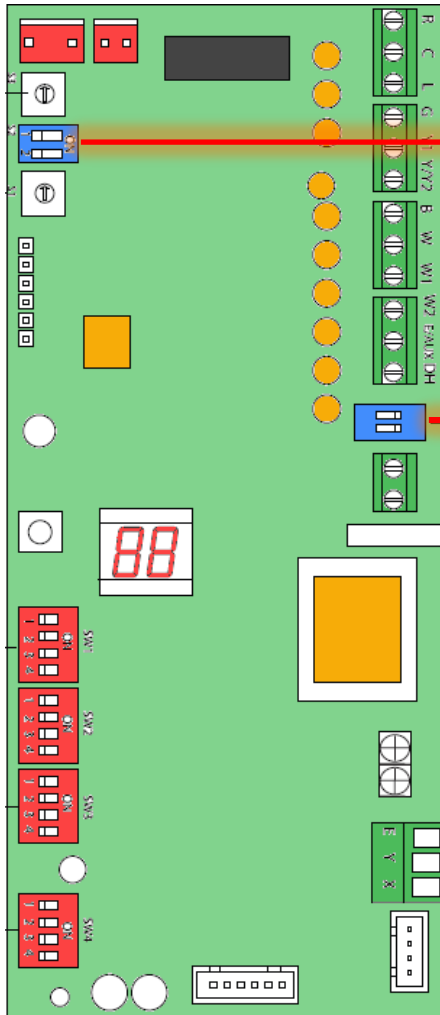


TOUS ÉTEINTS

REMARQUE : Les interrupteurs DIP SW4 modifient la vitesse du ventilateur et il n'est pas recommandé de modifier les paramètres d'usine.

Addendum de démarrage rapide série VCD

1900 Wellworth
Jackson, MI 49203



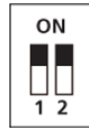
S2 Interrupteurs DIP (TOUS ÉTEINTS par défaut)



- Recommandé TOUS ÉTEINTS

REMARQUE : NON UTILISÉ

S4 Interrupteurs DIP (TOUS ALLUMÉS par défaut)



- Recommandé TOUS ALLUMÉS

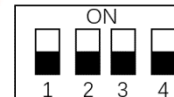
REMARQUE : L'interrupteur DIP 1 en position MARCHÉ permet de mettre en marche simultanément les positions W1 et W2 (Étape 1 & 2 chaleur électrique). ARRÊT activera les étapes W1 et W2 séparément. L'interrupteur DIP #2 en MARCHÉ désactive la fonction dehum pour un fonctionnement plus lent du ventilateur. Pour activer la fonction dehum, désactivez l'interrupteur DIP #2. La fonction Dehum nécessite un thermostat 24 VCA avec terminal dehum ou déshumidificateur qui supprime un signal 24 VCA lors d'une augmentation de l'humidité - ce qui entraîne une vitesse de ventilateur plus faible pendant le refroidissement. Attention : le refroidissement peut continuer au-delà du point de consigne pour atteindre la déshumidification, ce qui peut causer un certain inconfort.

5. AJUSTER LES INTERRUPTEURS DIP EXTÉRIEURE POUR APPLICATIONS – Mise hors tension avant les réglages de l'interrupteur



CN6 Interrupteurs DIP (TOUS ÉTEINTS par défaut)

- 2-Fil S1/S2



TOUS ÉTEINTS

- 24 VAC Fil thermostat



2,3 ON
1,4 OFF

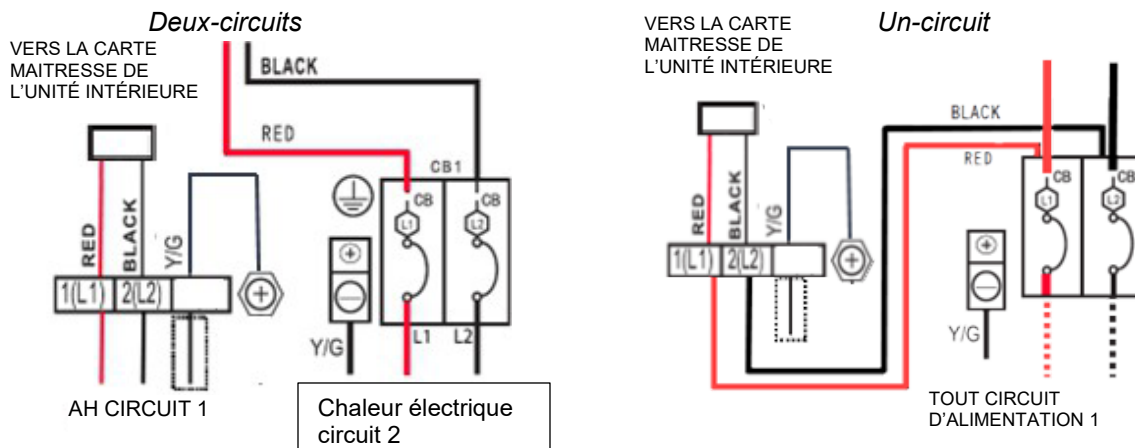
Addendum de démarrage rapide série VCD

1900 Wellworth
Jackson, MI 49203



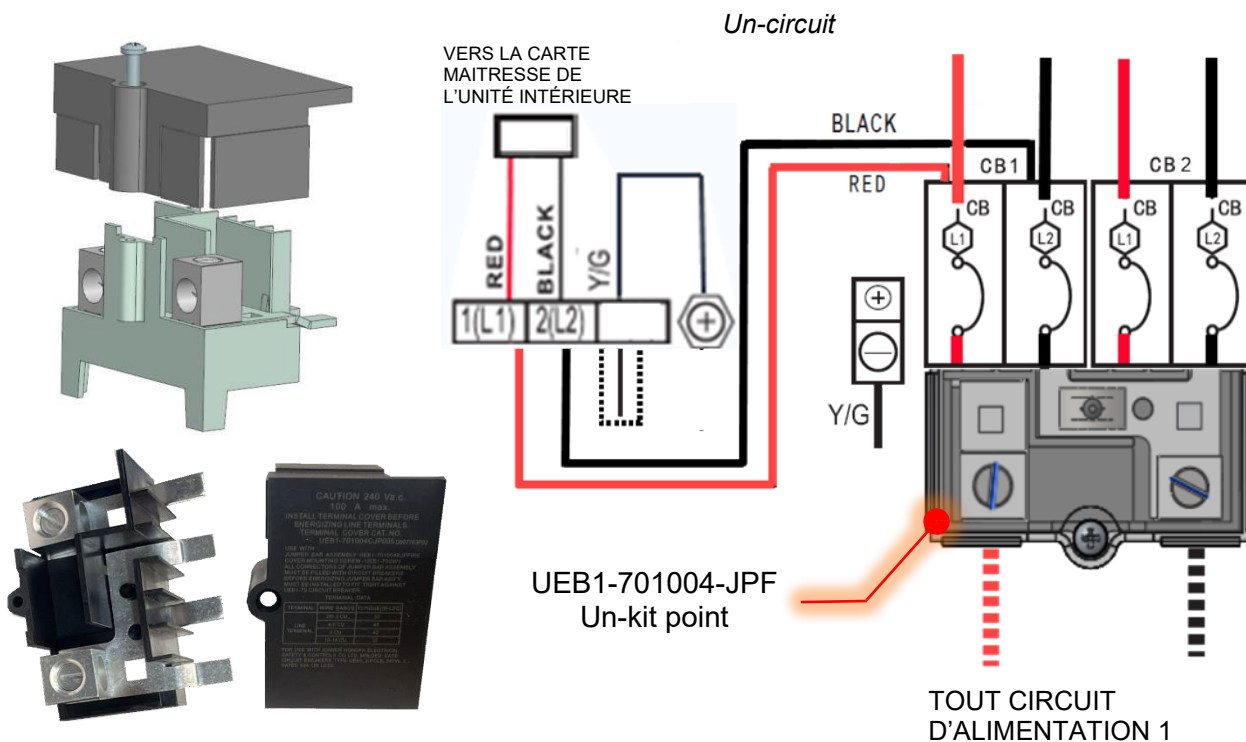
6. KITS DE CONNEXION À UN SEUL POINT – Lorsque le code l'exige, un câblage d'alimentation à un seul point peut être réalisé par les moyens suivants :

A. Pour les kits de chauffage électrique de 5 kW, 8 kW et 10 kW – au lieu d'un circuit séparé pour l'appareil de traitement d'air, câblez les bornes avec des conducteurs de calibre appropriés du côté de la charge du disjoncteur. **Consulter les directives IFE et du code de câblage locaux et du NEC.**



B. Pour les kits de chauffage électrique de 15 kW et 20 kW – au lieu d'un circuit séparé pour l'appareil de traitement d'air, câblez les bornes avec des conducteurs de calibre appropriés du côté de la charge du disjoncteur. De plus, fixer le **kit de connexion à branchement unique UEB1-701004-JPF** sur le côté de la ligne du double disjoncteur. Les nouveaux conducteurs à un circuit doivent être de calibre approprié pour la capacité de charge requise. **Consulter les directives IFE et du code de câblage locaux et du NEC.**

- Le kit UEB1-701004-JPF contient la **base de la barre de cavalier, le capot de la barre de cavalier et la vis de couvercle.**



FIN>